

CENNIK DRABIN ALUMINIOWYCH PROFESJONALNYCH

LP.	RODZAJ DRABINY	TYP	Stopnie + podest	WYS [m] robocza	WYS [m] po złożeniu	WYS [m] do podestu	C.NETTO PLN	VAT 23%	C.BRUTTO PLN
1	WOLNOSTOJĄCA	1202	2 + 1	2,62	1,32	0,62	87,00	20,01	107,01
2	WOLNOSTOJĄCA	1203	3 + 1	2,84	1,56	0,84	95,00	21,85	116,85
3	WOLNOSTOJĄCA	1204	4 + 1	3,07	1,80	1,07	111,00	25,53	136,53
4	WOLNOSTOJĄCA	1205	5 + 1	3,29	2,04	1,29	134,00	30,82	164,82
5	WOLNOSTOJĄCA	1206	6 + 1	3,52	2,28	1,52	148,00	34,04	182,04
6	WOLNOSTOJĄCA	1207	7 + 1	3,75	2,52	1,75	181,00	41,63	222,63

LP.	RODZAJ DRABINY	TYP	Ilość szczebli	WYS [m] całkowita	WYS [m] po złożeniu	WYS [m] po rozstaw.	C.NETTO PLN	VAT 23%	C.BRUTTO PLN
7	OPIERALNA	2307	1 x 7	1,96	1,96	1,96	138,00	31,74	169,74
8	OPIERALNA	2309	1 x 9	2,52	2,52	2,52	180,00	41,40	221,40
9	OPIERALNA ZE STABILIZATOREM	2311	1 x 11	3,09	3,09	3,09	229,00	52,67	281,67
10	OPIERALNA ZE STABILIZATOREM	2312	1 x 12	3,38	3,38	3,38	259,00	59,57	318,57
11	2-ELEMENTOWA	3207	2 x 7	3,09	1,97	1,86	305,00	70,15	375,15
12	2-ELEMENTOWA	3209	2 x 9	4,21	2,53	2,38	346,00	79,58	425,58
13	2-ELEMENTOWA	3211	2 x 11	5,33	3,09	2,91	415,00	95,45	510,45
14	3-ELEMENTOWA *	4207	3 x 7	4,20	1,97	2,92	443,00	101,89	544,89
15	3-ELEMENTOWA *	4208	3 x 8	5,04	2,25	3,44	475,00	109,25	584,25
16	3-ELEMENTOWA *	4209	3 x 9	5,88	2,53	3,98	499,00	114,77	613,77
17	3-ELEMENTOWA *	4210	3 x 10	6,73	2,81	4,52	549,00	126,27	675,27
18	3-ELEMENTOWA	4211	3 x 11	7,56	3,09	4,78	595,00	136,85	731,85
19	3-ELEMENTOWA	4212	3 x 12	8,41	3,37	5,29	674,00	155,02	829,02
20	3-ELEMENTOWA	4213	3 x 13	8,97	3,65	5,82	753,00	173,19	926,19
21	3-ELEMENTOWA	4214	3 x 14	9,54	3,94	6,35	824,00	189,52	1013,52
22	3-ELEMENTOWA	4215	3 x 15	10,10	4,21	6,89	913,00	209,99	1122,99

* Występuje w 2 wariantach: z możliwością ustawienia na schodach i bez możliwości ustawienia na schodach.



TYP 1200



TYP 2300



TYP 3200



TYP 4200

DRABINY

CENNIK DRABIN ALUMINIOWYCH PROFESJONALNYCH

LP.	RODZAJ DRABINY	TYP	stopnie + podest	WYS [m] robocza	WYS [m] po złoż.	WYS [m] podestu	C.NETTO PLN	VAT 23%	C.BRUTTO PLN
1.	WOLNOSTOJĄCA	1101	1 + 1	2,39	1,06	0,39	77,00	17,71	94,71
2.	WOLNOSTOJĄCA	1102	2 + 1	2,62	1,30	0,62	92,00	21,16	113,16
3.	WOLNOSTOJĄCA	1103	3 + 1	2,84	1,54	0,84	118,00	27,14	145,14
4.	WOLNOSTOJĄCA	1104	4 + 1	3,07	1,78	1,07	141,00	32,43	173,43
5.	WOLNOSTOJĄCA	1105	5 + 1	3,29	2,02	1,29	162,00	37,26	199,26
6.	WOLNOSTOJĄCA	1106	6 + 1	3,52	2,26	1,52	182,00	41,86	223,86
7.	WOLNOSTOJĄCA	1107	7 + 1	3,75	2,50	1,75	226,00	51,98	277,98
8.	WOLNOSTOJĄCA PRZEMYSŁOWA AN.	1303	3 + 1	3,02	2,29	1,02	291,00	66,93	357,93
9.	WOLNOSTOJĄCA PRZEMYSŁOWA AN.	1304	4 + 1	3,28	2,57	1,28	312,00	71,76	383,76
10.	WOLNOSTOJĄCA PRZEMYSŁOWA AN.	1305	5 + 1	3,55	2,85	1,55	333,00	76,59	409,59
11.	WOLNOSTOJĄCA PRZEMYSŁOWA AN.	1306	6 + 1	3,81	3,13	1,81	385,00	88,55	473,55
12.	WOLNOSTOJĄCA PRZEMYSŁOWA AN.	1307	7 + 1	4,07	3,41	2,07	437,00	100,51	537,51
13.	WOLNOSTOJĄCA PRZEMYSŁOWA AN.	1308	8 + 1	4,34	3,69	2,34	489,00	112,47	601,47
14.	WOLNOSTOJĄCA PRZEMYSŁOWA AN.	1309	9 + 1	4,60	3,97	2,60	541,00	124,43	665,43
15.	WOLNOSTOJĄCA PRZEMYSŁOWA AN.	1310	10 + 1	4,86	4,25	2,86	593,00	136,39	729,39
18.	DWUSTRONNA ZE STOPNIAMI	8003	3 + 1	2,90	0,98	0,90	132,00	30,36	162,36



TYP 1100



TYP 1300



TYP 8000

CENNIK

ALUMINIOWYCH STOŁKÓW, SCHODKÓW I PODESTÓW

LP.	RODZAJ DRABINY	TYP	stopnie + podest	WYS [m] robocza	WYS [m] po złoż.	WYS [m] podestu	C.NETTO PLN	VAT 23%	C.BRUTTO PLN
1.	STOŁEK ROZKŁADANY	7001	1+1	2,45	0,50	0,45	87,00	20,01	107,01
2.	STOŁEK ROZKŁADANY	7001	2+1	2,68	0,74	0,68	109,00	25,07	134,07
3.	STOŁEK ROZKŁADANY	8022	3	2,70	1,13	0,70	244,00	56,12	300,12
4.	STOŁEK ROZKŁADANY Z PORĘCZA	8022P	3	2,70	1,13	0,70	400,00	92,00	492,00
5.	STOŁEK ROZKŁADANY Z PORĘCZA	8023P	4	2,93	1,45	0,93	478,00	109,94	587,94
6.	STOŁEK ROZKŁADANY Z PORĘCZA	8033	3	2,69	1,15	0,69	111,00	25,53	136,53
7.	SCHODY 2 STOPNIOWE	8042	2	2,49	0,49	0,49	364,00	83,72	447,72
8.	SCHODY 3 STOPNIOWE *	8043	3	2,74	0,74	0,74	468,00	107,64	575,64
9.	SCHODY 4 STOPNIOWE *	8044	4	2,98	0,98	0,98	572,00	131,56	703,56
10.	SCHODY 2 STOPNIOWE Z SZER. POD.	8052	2	2,49	0,49	0,49	450,00	103,50	553,50
11.	SCHODY 3 STOPNIOWE Z SZER. POD.*	8053	3	2,74	0,74	0,74	600,00	138,00	738,00
12.	STOŁEK ROZKŁADANY	8122	2	2,46	0,82	0,46	239,00	54,97	293,97
13.	STOŁEK ROZKŁADANY	8123	3	2,70	1,14	0,70	364,00	83,72	447,72
14.	STOŁEK ROZKŁADANY	8124	4	2,93	1,46	0,93	447,00	102,81	549,81
15.	STOŁEK ROZKŁADANY Z PORĘCZA	8123P	3	2,70	1,14	0,70	551,00	126,73	677,73
16.	STOŁEK ROZKŁADANY Z PORĘCZA	8124P	4	2,90	1,46	0,90	634,00	145,82	779,82
17.	PODEST ROBOCZY	452	2 + 1	2,69	1,24	0,69	406,00	93,38	499,38
18.	PODEST ROBOCZY - Stół warsztatowy	453	3 + 1	2,92	1,24	0,92	437,00	100,51	537,51

* Możliwość dokupienia poręczy oraz kółek (patrz akcesoria str. 4)



TYP 8020



TYP 8040



TYP 8100P

CENNIK DRABIN ALUMINIOWYCH PROFESJONALNYCH PREMIUM

LP.	RODZAJ DRABINY	TYP	ilość szczebli	WYS [m] całkowita	WYS [m] po złoż.	WYS [m] po rozstaw.	C.NETTO PLN	VAT 23%	C.BRUTTO PLN
1.	OPIERALNA - ANOD.	2010	1 x 7	2,00	2,00	2,00	158,00	36,34	194,34
2.	OPIERALNA - ANOD.	2001	1 x 9	2,65	2,65	2,65	206,00	47,38	253,38
3.	OPIERALNA - ANOD.	2020	1 x 10	2,95	2,95	2,95	225,00	51,75	276,75
4.	OPIERALNA - ANOD. ZE STABILIZATOREM	2002	1 x 12	3,51	3,51	3,51	278,00	63,94	341,94
5.	OPIERALNA - ANOD. ZE STABILIZATOREM	2003	1 x 15	4,51	4,51	4,51	363,00	83,49	446,49
6.	OPIERALNA Z HAKIEM -AN	2110	1 x 7	2,12	2,12	2,12	231,00	53,13	284,13
7.	OPIERALNA Z HAKIEM -AN	2101	1 x 9	2,77	2,77	2,77	269,00	61,87	330,87
8.	OPIERALNA Z HAKIEM -AN	2120	1 x 10	2,95	2,95	2,95	298,00	68,54	366,54
9.	OPIERALNA Z HAKIEM -AN. ZE STABILIZATOREM	2102	1 x 12	3,62	3,62	3,62	340,00	78,20	418,20
10.	OPIERALNA Z HAKIEM -AN. ZE STABILIZATOREM	2103	1 x 15	4,62	4,62	4,62	424,00	97,52	521,52
11.	2-ELEMENTOWA - ANOD.	3002	2 x 9	4,37	2,69	2,54	459,00	105,57	564,57
12.	3-ELEMENTOWA - ANOD.	4010	3 x 8	5,22	2,42	3,36	738,00	169,74	907,74
13.	3-ELEMENTOWA - ANOD.	4002	3 x 9	6,06	2,70	3,89	848,00	195,04	1043,04
14.	3-ELEMENTOWA - ANOD.	4003	3 x 12	8,60	3,56	5,46	1048,00	241,04	1289,04
15.	3-ELEMENTOWA - ANOD.	4101	3 x 15	11,10	4,44	7,25	1493,00	343,39	1836,39
16.	ZAWIASOWA UNIwersalna - ANOD.	6001	4 x 3	3,64	1,02	1,74	464,00	106,72	570,72
17.	ZAWIASOWA UNIwersalna - ANOD.	6002	2x4+2x3	4,20	1,30	2,01	502,00	115,46	617,46
18.	ZAWIASOWA UNIwersalna - ANOD.	6003	4 x 4	4,76	1,30	2,27	541,00	124,43	665,43



TYP 2000



TYP 2100



TYP 3000



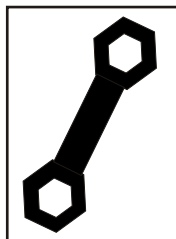
TYP 4000



TYP 6000

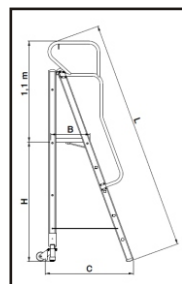
CENNIK DRABIN ALUMINIOWYCH PROFESJONALNYCH PREMIUM

AKCESORIA



LP.	RODZAJ TOWARU	C.NETTO PLN/ISZT	VAT 23%	C.BRUTTO PLN
1.	PODEST DO DRABINY UNIWERSALNEJ DŁ. 1,44 m Kod 6000.06	141,00	32,43	173,43
2.	PÓLKA POMOCNICZA ALUMINIOWA A L. 0,25 do 0,25 m Kod 3990	42,00	9,66	51,66
3.	PORĘCZ DO SCHODÓW TP 8043, TP 8044, lewa lub prawa Kod 8043.03	250,00	57,50	307,50
4.	PORĘCZ DO SCHODÓW TP 8053, TP 8054, lewa lub prawa Kod 8053.03	250,00	57,50	307,50
5.	KÓŁKO DO SCHODÓW TP 8043, TP 8044 Kod 8043.02	75,00	17,25	92,25
6.	KÓŁKO DO SCHODÓW TP 8053, TP 8054 Kod 8053.02	75,00	17,25	92,25
7.	UNIWERSALNA PODPORA W YRÓWNAWCZA zakres 0,5 do 0,7 m Kod 99910	121,00	27,83	148,83
8.	BELKA STABILIZUJĄCA	67,00	15,41	82,41
9.	UCHWYT POMOCNICZY	14,00	3,22	17,22
10.	PRĘT + KÓŁKA DO PRZESUWANIA PO ŚCIANIE Kod 4001.10	29,00	6,67	35,67
11.	STOPA NA MIĘKKIE PODŁOŻE 85 x 25 mm Kod 4001.11	30,00	6,90	36,90
12.	STOPA NA MIĘKKIE PODŁOŻE 73 x 25 mm Kod 4001.12	30,00	6,90	36,90
13.	STOPA NA MIĘKKIE PODŁOŻE 60 x 20 mm Kod 4001.13	30,00	6,90	36,90
14.	KOMPLET STABILIZATORÓW BOCZNYCH DO DRABINY 3-ELEMENTOWEJ	279,00	64,17	343,17

DRABINY MAGAZYNOWE TYP 9000 - ANODOWANE



TYP		9004
Wysokość platformy	-H [m]	1,31
Ilość stopni + platforma		4+1
Wysokość całkowita	-H1 [m]	2,49
Wysokość po złożeniu	-L [m]	2,64
Szerokość belki	-D [m]	1,20
Podest szerokość x głębokość	-AxB [m]	0,59 x 0,43
Cena netto	[zł]	2167,00

P.P.H. DRABEX Janusz Wilczek
 ul. Stalowa 1, 85-453 Bydgoszcz
 tel. (052) 581 77 77, fax (052) 581 89 99

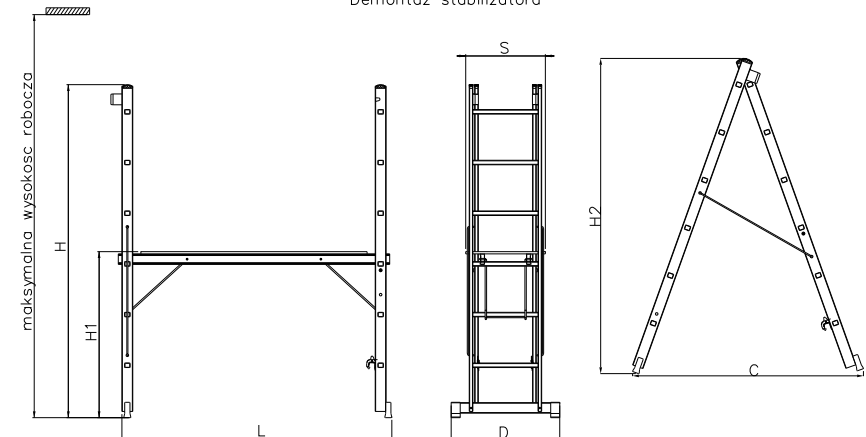
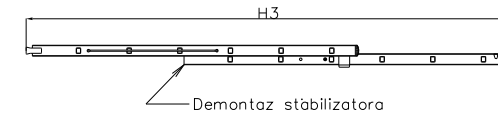
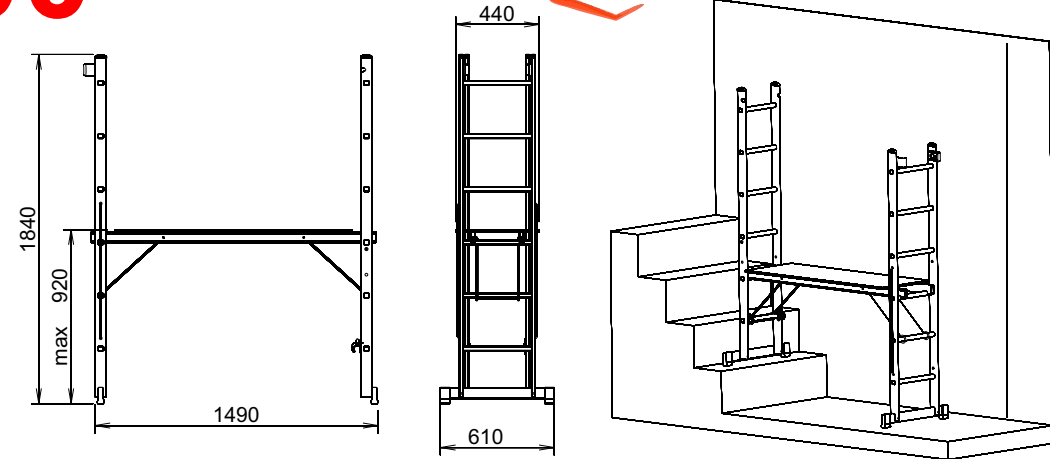
**RUSZTOWANIE DRABINOWE
 4-FUNKCYJNE**

RD-100



ISO 9001:2015
 PN-EN 1004

PARAMETRY RUSZTOWANIA	RD-100
Max wysokość konstrukcji rusztowania [m]	1,84
Max wysokość do najwyższego podestu [m]	0,92
Max wysokość robocza [m]:	2,92
Wymiary podestu-powierzchnia robocza [m]	0,44x1,25
Obciążenie podestu roboczego [kg/m ²]	150
Ilość szczebli:	6+6
Wysokość całkowita [m] (H3)	2,68
Wysokość po rozstawieniu [m] (H2)	1,74
Rozstaw [m] (C)	1,28
Szerokość [m] (D)	0,61
Masa rusztowania [kg]	14,90
CENA KPL. NETTO / BRUTTO W PLN:	398,00 / 489,54



- Rusztowanie drabinowe, złożone dwóch drabin opieralnych i podest
- Stabilność konstrukcji wymuszona zastosowaniem stabilizatorów u podstaw drabin 6-szczeblowych.
- Powierzchnia podestu antypoślizgowa a jednocześnie zabezpieczona przed wilgocią
- Zastosowanie w miejscach o zróżnicowanych wysokościach poziomu podłoża
- Wykorzystanie drabin daje możliwość adaptacji jako drabina obustronna wolnostojąca a po demontażu stabilizatora z części wysuwanej znajduje zastosowanie jako drabina opieralna
- Możliwość dokupienia poręczy - symbol 50006.05.00.00 - cena 50 zł netto/1 szt.

P.P.H. DRABEX Janusz Wilczek
 ul. Stalowa 1, 85-453 Bydgoszcz
 tel. (052) 581 77 77, fax (052) 581 89 99

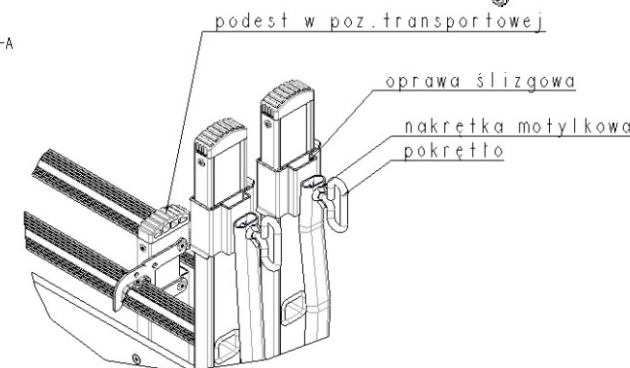
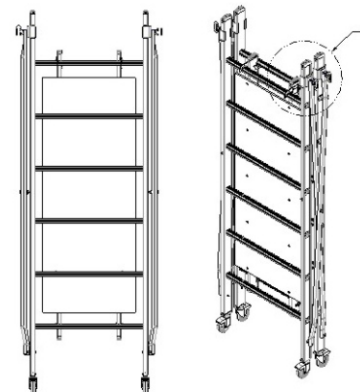
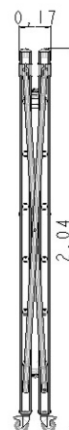
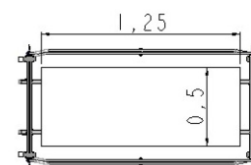
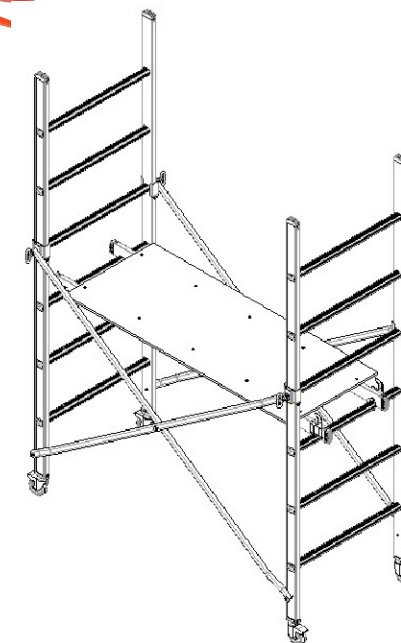
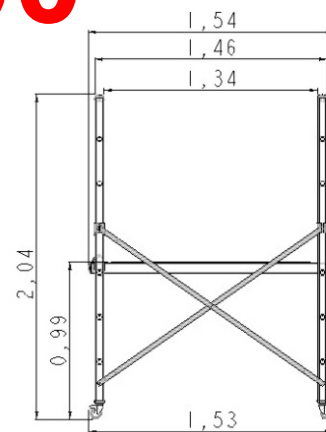
RUSZTOWANIE SKŁADANE

RS-500



ISO 9001:2015
 PN-EN 1004

PARAMETRY RUSZTOWANIA	RS-500
Wysokość całkowita [m]	2,04
Wysokość podestu [m]	0,99
Max wysokość robocza [m]:	2,99
Wymiary podestu-powierzchnia robocza [m]	1,25x0,50
Max obciążenie robocze [kg/m ²]	150
Długość całkowita [m]	1,54
Szerokość całkowita [m]	0,78
Masa rusztowania [kg]	22,00
CENA KPL. NETTO / BRUTTO W PLN:	810,00 / 996,30



- Rusztowanie służy do wykonywania lekkich prac montażowo-instalacyjnych wewnątrz i zewnątrz budynków przy ograniczonej przestrzeni
- Podłoże powinno być równe, twarde i wolne od zanieczyszczeń
- Średnica kół 75 mm
- Możliwość dokupienia poręczy symbol 50006.05.00.00 - cena 50 zł netto/1 szt.

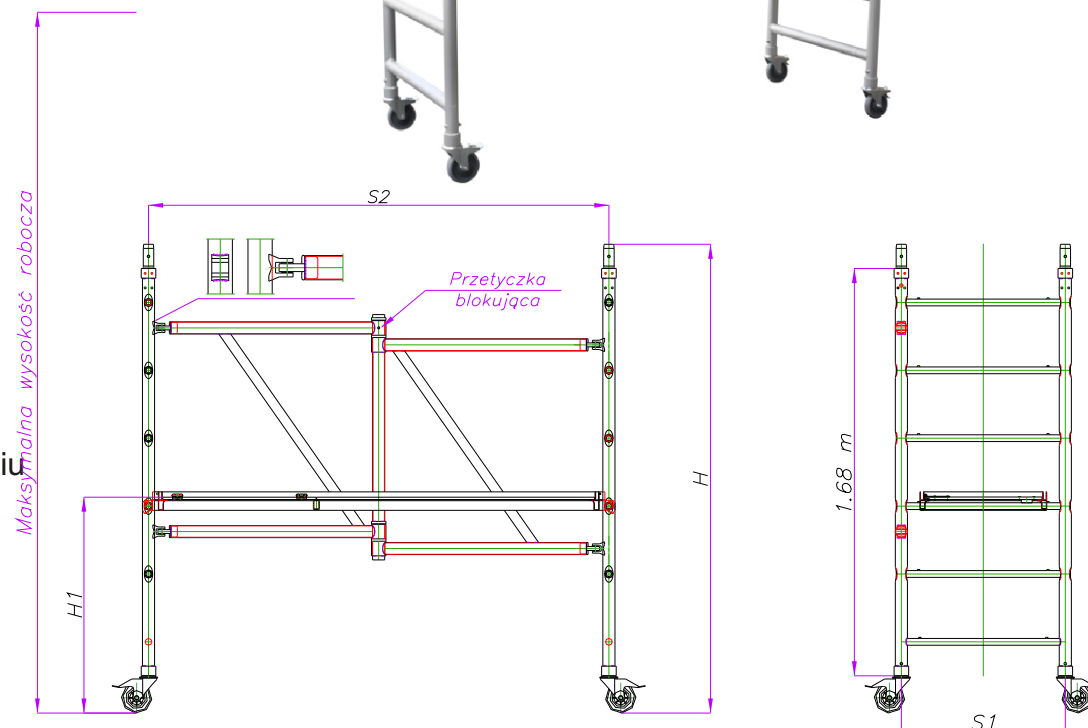
RUSZTOWANIE SKŁADANE

ISO 9001:2015
 PN-EN 1004



PARAMETRY RUSZTOWANIA		RS-600
Max. wysokość konstrukcji rusztowania	H [m]	1,84
Max. wysokość do podestu	H1 [m]	0,90
Max. wysokość robocza	[m]	2,90
Wymiary podestu-powierzchnia robocza	[m]	0,52x1,90
Szerokość ram drabinowych	S1 [m]	0,68
Rozstaw ram drabinowych	S2 [m]	1,90
Masa rusztowania	[kg]	33,00
NAZWA CZĘŚCI:		LICZBA SZT:
Zespół jezdny (koło fi 125 z pełnymi oponami gumowymi)		4
Rama	0,68x1,68 [m]	2
Podest	0,52x1,90 [m]	1
Łącznik kolanowy		1
Przetyczka		1
CENA KPL. NETTO / BRUTTO W PLN:		1200,00 / 1476,00

Mała masa rusztowania ze względu na aluminiową konstrukcję
 Prosta obsługa, montaż i demontaż rusztowania (bez użycia narzędzi)
 Łatwiejsze transportowanie ze względu na małą powierzchnię po złożeniu
 Zwiększona trwałość
 Utwardzenie powierzchni
 Odporność na utlenianie
 Anodowane aluminium nie brudzi
 Maksymalne obciążenie robocze - 150kg/m² (ok. 1,5kN/m²)



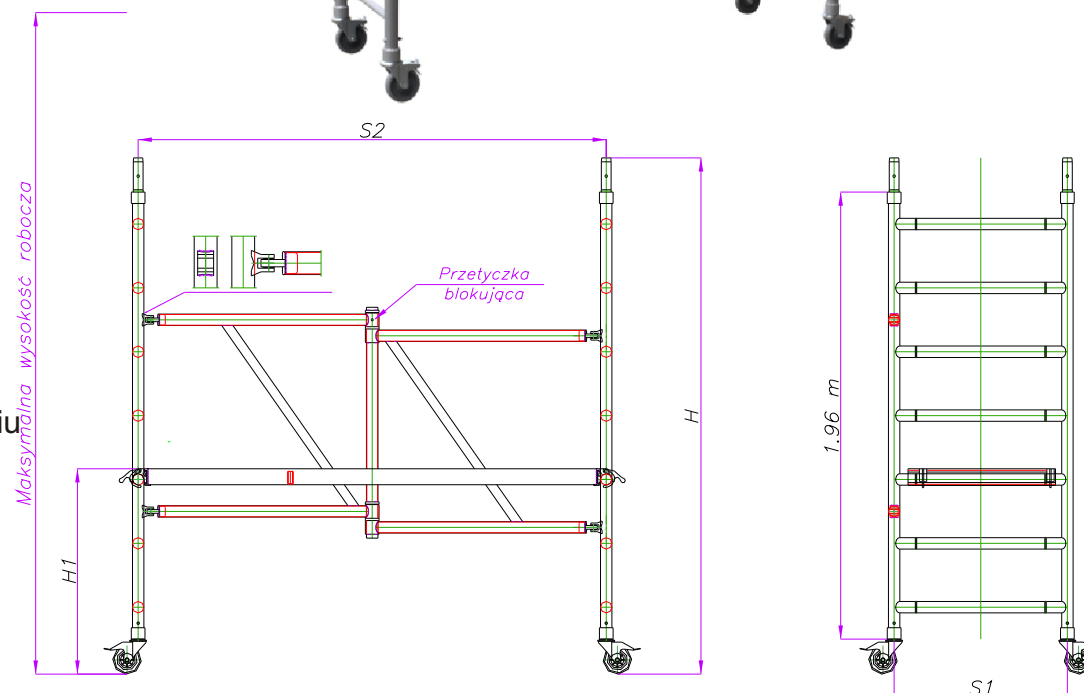
RUSZTOWANIE SKŁADANE

ISO 9001:2015
 PN-EN 1004



PARAMETRY RUSZTOWANIA		RS-1100	
Max. wysokość konstrukcji rusztowania	H [m]		2,12
Max. wysokość do podestu	H1 [m]		0,90
Max. wysokość robocza	[m]		2,90
Wymiary podestu-powierzchnia robocza	[m]		0,65x2,05
Szerokość ram drabinowych	S1 [m]		0,76
Rozstaw ram drabinowych	S2 [m]		2,05
Masa rusztowania	[kg]		42,00
NAZWA CZĘŚCI:		LICZBA SZT:	
Zespół jezdny (koło fi 125 z pełnymi oponami gumowymi)			4
Rama	0,76x1,96 [m]		2
Podest	0,65x2,05 [m]		1
Łącznik kolanowy			1
Przetyczka			1
CENA KPL. NETTO / BRUTTO W PLN:		1400,00 / 1722,00	

Mała masa rusztowania ze względu na aluminiową konstrukcję
 Prosta obsługa, montaż i demontaż rusztowania (bez użycia narzędzi)
 Łatwiejsze transportowanie ze względu na małą powierzchnię po złożeniu
 Zwiększona trwałość
 Utwardzenie powierzchni
 Odporność na utlenianie
 Anodowane aluminium nie brudzi
 Maksymalne obciążenie robocze - 200kg/m² (ok. 2 kN/m²)



RUSZTOWANIE PRZEJEZDNE

RJ-220



ISO 9001:2015
 PN-EN 1004

PARAMETRY RUSZTOWANIA	MINIMALNE:	MAKSYMALNE:
Wysokość rusztowania [m]:	2,32	3,72
Wysokość podestu roboczego [m]:	0,86	2,26
Wysokość robocza [m]:	2,86	4,26
Szerokość stabilizatorów [m]:	1,16	1,80
Wymiary podestu-powierzchnia robocza [m]:	0,52x1,8	
Skok podestu roboczego [m]:	0,28	
Długość rusztowania [m]:	2,20	
Masa rusztowania [kg]:	82	

NUMER KAT.:	NAZWA CZESCI:	LICZBA:	CENA JEDNOSTKOWA NETTO (PLN):
100.01	Zespół jezdny	1	737,00
100.02	Rama drabinowa stała lewa 2,05x0,69m	1	183,00
100.07	Rama drabinowa stała prawa 2,05x0,69m	1	183,00
100.12	Podest z włazem	1	630,00
100.05	Stężenie ukośne tylne 2,53m	1	55,00
100.06	Poręcz 1,85m	4	55,00
100.03	Rama drabinowa ruchoma lewa 2,00x0,62m	1	158,00
100.08	:Rama drabinowa ruchoma prawa 2,0x0,62m	1	158,00
100.09	Stężenie ukośne przednie 2,53m	1	55,00
100.10	Uchwyty do regulacji wys. podestu	1	18,00
CENA KPL. NETTO / BRUTTO W PLN:			2397,00 / 2948,31



Nowoczesne rusztowanie aluminiowe RJ-220 posiada następujące cechy użytkowe:

- mała masa rusztowania ze względu na aluminiową konstrukcję
- prosta obsługa rusztowania
- bardzo prosty montaż i demontaż rusztowania
- bardzo wygodne przemieszczanie rusztowania dzięki zastosowaniu mocnego stalowego wózka jezdnych wyposażonego w nożne hamulce krętlika i obrotu koła.
- ANODOWANIE: utwardzona powierzchnia aluminium, zwiększona trwałość materiału



Obciążenie podestu roboczego: 200 kg/m²



ISO 9001:2015
PN-EN 1004

WERSJA WYSOKOSCI RUSZTOWANIA:	410 (I moduł)	411 (I+II moduł)	412 (I+II+III moduł)
Wysokość maksymalna konstrukcji rusztowania [m]:	2,36	3,48	4,50
Wysokość maksymalna do najwyższego podestu [m]:	1,05	2,20	3,30
Wysokość robocza maksymalna [m]:	3,05	4,20	5,30
Wymiary podestu -powierzchnia robocza [m×m]:	0,52x1,50		
Wymiar ram drabinowych [m]:	0,68	0,68	0,68
Rozstaw ram drabinowych [m]:	1,50	1,50	1,50
Szerokość ze stabilizatorami [m]:	1,31	1,31	1,31
Długość [m]:	1,76	1,76	1,76
Masa rusztowania [kg]:	35,70	43,70	49,70
CENA WERSJI NETTO W PLN:	1413,00	1785,00	2064,00

NAZWA MODUŁU:	I moduł	II moduł	III moduł		
NUMER KAT.: NAZWA CZĘŚCI:	LICZBA CZĘŚCI W MODULE			Cena netto/szt:	
410.01 Rama drabinowa jezdna-8	0,68x2,24 m	1	-	-	253,00
410.02 Rama drabinowa nośna-8	0,68x2,24 m	1	-	-	248,00
410.03 Rama drabinowa-4	0,68x1,12 m	-	1	-	141,00
410.04 Rama poręczowa-4	0,68x1,12 m	-	1	-	109,00
410.05 Rama poręczowa-8	0,68x2,24 m	-	-	1	218,00
410.06 Podest kpl.	0,52x1.50 m	1	-	-	475,00
410.07 Poręcz	1,5 m	8	-	-	47,00
410.08 Stężenie ukośne	1,8 m	1	2	1	61,00
310.03.0005 Przetyczka/ w zestawie podestu		-	4	2	0,00
CENA MODUŁU NETTO W PLN:		1413,00	372,00	279,00	

WYPOSAŻENIE UZUPEŁNIAJĄCE I DODATKOWE:				
410.10	Podpora schodowa 1 szt.		Zgodnie z instrukcją obsługi pkt 6.	150,00
410.02.00.00poz9	Stabilizator stały	1,31 m	1 1 1	65,00
410.01.00.00poz10	Stabilizator jezdny	1,31 m	1 1 1	72,00
220.09	Zespół kotwiący	1,27 m	Zgodnie z instrukcją obsługi pkt 5.2.2	94,00
100.11	Obciążnik balastowy	10 kg	Zgodnie z instrukcją obsługi pkt 5.2.1	100,00

Nowoczesne rusztowanie aluminiowe RA-330 posiada następujące cechy użytkowe:

- prosty montaż i demontaż rusztowania (bez użycia narzędzi)
- bardzo wygodne przemieszczanie rusztowania dzięki zastosowaniu ramy drabinowej jezdnej.
- lekka i stabilna aluminiowa konstrukcja



RUSZTOWANIE PRZEJEZDNE

Obciążenie podestu roboczego: 150 kg/m²

RA-600



ISO 9001:2015
 PN-EN 1004

PARAMETRY RUSZTOWANIA:	220	221	222	223
Maks.wysokość konstrukcji rusztowania [m]:	3,03	4,71	4,71	6,39
Maks.wysokość do najwyższego podestu [m]:	1,80	2,92	3,76	5,16
Maks.wysokość robocza [m]:	3,80	4,92	5,76	7,16
Wymiary podestu-powierzchnia robocza [m]:	0,52x1,90			
Masa rusztowania [kg]:	69,00	80,10	103,80	104,70

NUMER KAT.:	NAZWA CZĘŚCI:	CENA NETTO/szt:	LICZBA ELEMENTÓW W ZESTAWIE:			
220.01	Zespół jezdny twardy ø160	288,00	4	4	4	4
220.02	Podpory kpl. 1,74m.	145,00	4	4	4	4
220.03	Rama drabinowa nośna 0,68x1,68m	184,00	2	2	2	2
220.04	Rama drabinowa 0,68x1,68m	184,00	-	2	2	4
220.05	Rama drab. poręczowa 0,68x1,12m	156,00	2	2	2	2
220.06	Podest z burtami 0,52x1,90m	437,00	1	1	2	2
220.07	Poręcz 1,9m	38,00	8	8	14	14
220.08	Stężenie ukośne 2,40m	40,00	2	4	4	6
	Przetyczki		4	8	8	12
CENA KPL. NETTO W PLN:			3233,00	3681,00	4346,00	4794,00

WYPOSAŻENIE UZUPEŁNIAJĄCE:						
220.09	Zespół kotwiący 1,27m	94,00	-	-	-	2
100.11	Obciążnik balastowy 10 kg	100,00	Zgodnie z instrukcją obsługi			
310.08.02	Zawias stały kpl. (złącze krzyżowe)	74,00	-	-	2	2
220.01/A	Koło poliuteranowe ø160 miękkie	148,00				
220.10	Stopa regulowana	143,00				
220.11	Stopień dodatkowy	247,00	element obowiązkowy			
220.01/1	Zespół jezdny miękki ø160	338,00				

- prosta obsługa, montaż i demontaż rusztowania bez użycia narzędzi
- duża stabilność konstrukcji dzięki zastosowaniu czterech podpór i ram o grubości fi=50 oraz szczebli fi=28
- bardzo wygodne przemieszczanie rusztowania dzięki zastosowaniu mocnych zespołów jezdnych wyposażonych w nożne hamulce krętlika i obrotu koła.
- możliwość regulacji podestu co stopień ramy drabinowej (co 0,28m).



RA-600

RUSZTOWANIE PRZEJEZDNE

Obciążenie robocze: 200 kg/m²

RA-1120



ISO 9001:2015
PN-EN 1004

WERSJA A - podesty co 2 m

WERSJA B - podesty co 4 m

PARAMETRY RUSZTOWANIA:	310	311A	311B	312A	312B	313A	313B	314A	314B
Wysokość maksymalna konstrukcji rusztowania [m]:	3,29	5,25	5,25	7,21	7,21	9,17	9,17	11,25	11,25
Wysokość maksymalna do najwyższego podestu [m]:	2,15	4,11	4,11	6,07	6,07	8,03	8,03	9,99	9,99
Wysokość robocza maksymalna [m]:	4,15	6,11	6,11	8,07	8,07	10,03	10,03	11,99	11,99
Wymiary podestu-pow. robocza [m]:	0,65x2,05								
Wymiary ram drabinowych [m]:	0,76								
Szerokość z podporami [m]:	3,19								
Długość z podporami [m]:	3,49								
Masa rusztowania [kg]:	83,0	151,2	121,3	204,6	174,7	258,0	198,2	311,4	251,4

NR KAT.:	NAZWA CZĘŚCI:	CENA NETTO/SZT:	LICZBA ELEMENTÓW W ZESTAWIE:							
310.01	Zespół jezdny twardy ø200	439,00	4	4	4	4	4	4	4	4
310.02	Podpora rusztowania 2,11m	208,00	-	4	4	4	4	4	4	4
310.03	Rama drabinowa 1,96x0,76m	315,00	2	4	4	6	6	8	8	10
310.04	Podest 0,65x2,0m. kpl. z burtami	631,00	1	2	1	3	2	4	2	5
310.05	Poręcz rusztowania 2,0m	95,00	6	12	8	18	14	24	16	30
310.06	Stężenie ukośne 2,50 m.	108,00	2	4	4	6	6	8	8	10
310.07	Rama krótka poręczowa 1,1x0,76m	109,00	2	2	2	2	2	2	2	2
310.09	Stężenie ukośne poziome 2,20m	99,00	1	1	1	1	1	1	1	1
	Przetyczka (310.03.0005)		4	8	8	12	12	16	16	20

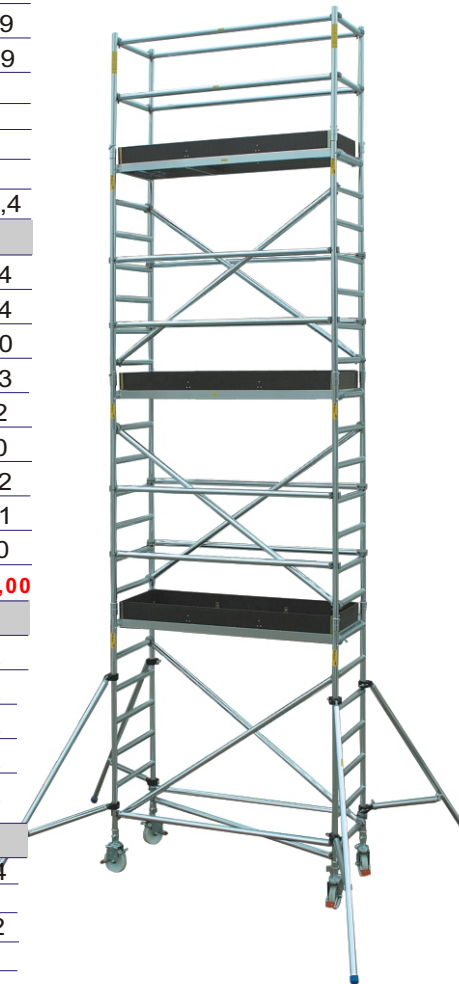
CENA KPL. NETTO W PLN: 4120,00 6999,00 5988,00 9046,00 8035,00 11093,00 9071,00 13140,00 11118,00

ROZSZERZENIE GAMY RUSZTWAŃ O WYSOKOŚĆ POŚREDNIĄ-ELEMENTY WYMAGANE PRZY ROZBUDOWIE:

Maks.wys do najwyższego podestu [m]:	3,27	5,23	5,23	7,19	7,19	9,15	9,15	zabroniona	
310.10 Rama drabinowa krótka 1,12x0,76	252,00	2	2	2	2	2	2	zabroniona	
310.05 Poręcz rusztowania 2,0 m.	95,00	2	2	6	2	2	2	zabroniona	
310.04 Podest 2,0 m. kpl. z burtami	631,00	0	0	1	0	0	0	zabroniona	
		4	4	4	4	4	4	zabroniona	
		4814,00	7693,00	7693,00	9740,00	8729,00	11787,00	10776,00	

WYPOSAŻENIE UZUPEŁNIAJĄCE:

310.08 Zespół kotwiący 1,77m	94,00	-	-	-	2	2	4	4	4
100.11 Obciążnik balastowy 10 kg	100,00	Zgodnie z instrukcją obsługi pkt 5.2.2							
310.08.02 Zawias stały kpl. (złącze krzyżowe)	74,00	-	-	-	2	2	2	2	2
310.01/A Koło poliuretanowe ø200 miękkie	200,00								
310.11 Stopa regulowana	243,00								
310.12 Stopień dodatkowy	198,00	element obowiązkowy							



RUSZTOWANIE PRZEJEZDNE

RA-1120S



ISO 9001:2015
PN-EN 1004

Wersja rusztowania RA-1120 o podwójnej szerokości podestów roboczych. Obciążenie robocze: 200 kg/m²

PARAMETRY RUSZTOWANIA:	350	351A	351B	352A	352B	353A	353B	354A	354B
Wysokość maksymalna konstrukcji rusztowania [m]:	3,29	5,25	5,25	7,21	7,21	9,17	9,17	11,25	11,25
Wysokość maksymalna do najwyższego podestu [m]:	2,15	4,11	4,11	6,07	6,07	8,03	8,03	9,99	9,99
Wysokość robocza maksymalna [m]:	4,15	6,11	6,11	8,07	8,07	10,03	10,03	11,99	11,99
Wymiary podestu-pow. robocza [m]:	1,35x2,05								
Wymiary ram drabinowych [m]:	1,35								
Szerokość z podporami [m]:	3,78								
Długość z podporami [m]:	3,49								
Masa rusztowania [kg]:	113,8	187,5/209,6	159,2	249,6/293,8	219,7/241,8	310,1/372,5	250,3/272,4	401,7/458,6	310,7/354,9

NR KAT.:	NAZWA CZĘŚCI:	CENA NETTO/SZT:	LICZBA ELEMENTÓW W ZESTAWIE:							
310.01	Zespół jezdny twardy ø200	439,00	4	4	4	4	4	4	4	4
310.02	Podpora rusztowania 2,11m	208,00	-	4	4	4	4	4	4	4
350.01	Rama drabinowa 1,96x1,35m	460,00	2	4	4	6	6	8	8	10
310.04	Podest 0,65x2,0 m. kpl. z burtami	631,00	2	3 lub 4	2	4 lub 6	3 lub 4	5 lub 8	3 lub 4	6 lub 10
310.05	Poręcz rusztowania 2,0m	95,00	6	13 lub 12	8	20 lub 18	15 lub 14	27 lub 24	17 lub 16	34 lub 30
310.06	Stężenie ukośne 2,50 m.	108,00	2	4	4	6	6	8	8	10
350.02	Rama krótka poręczowa 1,1x1,35m	152,00	2	2	2	2	2	2	2	2
350.03	Stężenie skośne poziome 2,45m	123,00	1	1	1	1	1	1	1	1
350.06	Rygiel	72,00	2	4	2	6	4	8	4	10
	Przetyczka (310.03.0005)		4	8	8	12	12	16	16	20

CENA KPL. NETTO W PLN: 5295,00 *8703,00 7453,00 *11279,00 *10029,00 *13855,00 *11355,00 *16431,00 *13931,00

POWIĘKSZENIE GAMY RUSZTOWAŃ O WYSOKOŚĆ POŚREDNIĄ-ELEMENTY WYMAGANE PRZY ROZBUDOWIE:

Maks.wys do najwyższego podestu [m]:	3,27	5,23	5,23	7,19	7,19	9,15	9,15	zabroniona	
350.04 Rama drabinowa krótka 1,12x1,35	329,00	2	2	2	2	2	2	zabroniona	
310.05 Poręcz rusztowania 2,0 m.	95,00	2	2	7 lub 6	2	2	7 lub 6	zabroniona	
310.04 Podest 2,0 m. kpl. z burtami	631,00	0	0	1 lub 2	0	0	1 lub 2	zabroniona	
Przetyczka (310.03.0005)		4	4	4	4	4	4	zabroniona	
350.06 Rygiel	72,00	0	0	2	0	0	2		
		6143,00	*9551,00	9551,00/10087,00	*12127,00	*10877,00	*14703,00	*13453,00/13989,00	

WYPOSAŻENIE UZUPEŁNIAJĄCE:

310.08 Zespół kotwiący 1,77m	94,00	-	-	-	2	2	4	4	4
100.11 Obciążnik balastowy 10 kg	100,00	Zgodnie z instrukcją obsługi pkt 5.2.2							
310.08.02 Zawias stały kpl. (złącze krzyżowe)	74,00	-	-	-	2	2	2	2	2
310.01/A Koło poliuretanowe ø200 miękkie	200,00								
310.11 Stopa regulowana	243,00								
310.12 Stopień dodatkowy	198,00	element obowiązkowy							

WERSJA A - podesty co 2 m

WERSJA B - podesty co 4 m



*-cena dotyczy wariantu o mniejszej liczbie podestów i większej liczbie poręczy.



RUSZTOWANIE PRZEJEZDNE

RA-1130

WERSJA A - podesty co 2 m

WERSJA B - podesty co 4 m



ISO 9001:2015
PN-EN 1004

Obciążenie podestu roboczego: 150 kg/m²

PARAMETRY RUSZTOWANIA:	320	321A	321B	322A	322B	323A	323B	324A	324B
Wysokość maksymalna konstrukcji rusztowania [m]:	3,29	5,25	5,25	7,21	7,21	9,17	9,17	11,25	11,25
Wysokość maksymalna do najwyższego podestu [m]:	2,15	4,11	4,11	6,07	6,07	8,03	8,03	9,99	9,99
Wysokość robocza maksymalna [m]:	4,15	6,11	6,11	8,07	8,07	10,03	10,03	11,99	11,99
Wymiary podestu -powierzchnia robocza [m×m]:	0,65x3,0								
Wymiar ram drabinowych [m]:	0,76								
Szerokość z podporami [m]:	3,19								
Długość z podporami [m]:	4,43								
Masa rusztowania [kg]:	98,4	181,4	139,0	244,2	207,2	317,8	233,0	386,0	301,2

NR KAT.:	NAZWA CZĘŚCI:	CENA NETTO/SZT:	LICZBA ELEMENTÓW W ZESTAWIE:						
310.01	Zespół jezdny twardy ø200	439,00	4	4	4	4	4	4	4
310.02	Podpora rusztowania 2,11m	208,00	-	4	4	4	4	4	4
310.03	Rama drabinowa 1,96x0,76m	315,00	2	4	4	6	6	8	10
320.01	Podest 0,65x3,0 m. kpl. z burtami	952,00	1	2	1	3	2	4	2
320.02	Poręcz rusztowania 3,0m	119,00	6	12	8	18	14	24	16
320.03	Stężenie ukośne 3,3 m.	125,00	2	4	4	6	6	8	8
310.07	Rama krótka poręczowa 1,1x0,76m	109,00	2	2	2	2	2	2	2
320.04	Stężenie skośne poziome 3,1m	121,00	1	1	1	1	1	1	1
	Przetyczka (310.03.0005)		4	8	8	12	12	16	16
	CENA KPL. NETTO W PLN:		4641,00	8019,00	6591,00	10565,00	9137,00	13111,00	10255,00
								15657,00	12801,00

POWIĘKSZENIE GAMY RUSZTOWAŃ O WYSOKOŚĆ POŚREDNIA-ELEMENTY WYMAGANE PRZY ROZBUDOWIE:									
Maks.wys do najwyższego podestu [m]:	3,27	5,23	5,23	7,19	7,19	9,15	9,15	zabroniona	
310.10 Rama drabinowa krótka 1,12x0,76	252,00	2	2	2	2	2	2	zabroniona	
320.02 Poręcz rusztowania 3,0 m.	119,00	2	2	6	2	2	6	zabroniona	
320.01 Podest 0,65x3,0 m. kpl. z burtami	952,00	0	0	1	0	0	0	1	zabroniona
Przetyczka (310.03.0005)		4	4	4	4	4	4	4	zabroniona
		5383,00	8761,00	8761,00	11307,00	9879,00	13853,00	12425,00	

WYPOSAŻENIE UZUPEŁNIAJĄCE:									
310.08 Zespół kotwiący 1,77m	94,00	-	-	-	2	2	4	4	4
100.11 Obciążnik balastowy 10 kg	100,00	Zgodnie z instrukcją obsługi pkt 5.2.2							
310.08.02 Zawias stały kpl. (złącze krzyżowe)	74,00	-	-	-	2	2	2	2	2
310.01/A Koło poliuretanowe ø200 miękkie	200,00								
310.11 Stopa regulowana	243,00								
310.12 Stopień dodatkowy	198,00	element obowiązkowy							





RA-1130S

RUSZTOWANIE PRZEJEZDNE

Wersja rusztowania RA-1130 o podwójnej szerokości podestów roboczych. Obciążenie robocze 150 kg/m²

PARAMETRY RUSZTOWANIA:	360	361A	361B	362A	362B	363A	363B	364A	364B
Wysokość maksymalna konstrukcji rusztowania [m]:	3,29	5,25	5,25	7,21	7,21	9,17	9,17	11,25	11,25
Wysokość maksymalna do najwyższego podestu [m]:	2,15	4,11	4,11	6,07	6,07	8,03	8,03	9,99	9,99
Wysokość robocza maksymalna [m]:	4,15	6,11	6,11	8,07	8,07	10,03	10,03	11,99	11,99
Wymiary podestu -powierzchnia robocza [m x m]:	1,35x3,0								
Wymiar ram drabinowych [m]:	1,35								
Szerokość z podporami [m]:	3,78								
Długość z podporami [m]:	4,43								

Masa rusztowania [kg]:	137,3	225,8/257,8	185,0	302,6/366,6	260,2/292,2	377,9/473,6	293,1/325,1	453,2/581,2	368,4/432,4
------------------------	-------	-------------	-------	-------------	-------------	-------------	-------------	-------------	-------------

NR KAT.:	NAZWA CZĘŚCI:	CENA NETTO/SZT:	LICZBA ELEMENTÓW W ZESTAWIE:							
310.01	Zespół jezdny twardy ø200	439,00	4	4	4	4	4	4	4	4
310.02	Podpora rusztowania 2,11m	208,00	-	4	4	4	4	4	4	4
350.01	Rama drabinowa 1,96x1,35m	460,00	2	4	4	6	6	8	8	10
320.01	Podest 0,65x3,0 m. kpl. z burtami	952,00	2	3 lub 4	2	4 lub 6	3 lub 4	5 lub 8	3 lub 4	6 lub 10
320.02	Poręcz rusztowania 3,0m	119,00	6	13 lub 12	8	20 lub 18	15 lub 14	27 lub 24	17 lub 16	34 lub 30
320.03	Stężenie ukośne 3,3 m.	125,00	2	4	4	6	6	8	8	10
350.02	Rama krótka poręczowa 1,1x1,35	152,00	2	2	2	2	2	2	2	2
350.05	Stężenie skośne poziome 3,29m	145,00	1	1	1	1	1	1	1	1
350.06	Rygiel	72,00	2	4	2	6	4	8	4	10
	Przetyczka (310.03.0005)		4	8	8	12	12	16	16	20

CENA KPL. NETTO W PLN: 6137,00 *10068,00 8377,00 *13167,00 *11476,00 *16266,00 *12884,00 *19365,00 *15983,00

POWIĘKSZENIE GAMY RUSZTOWAŃ O WYSOKOŚĆ POŚREDNIĄ-ELEMENTY WYMAGANE PRZY ROZBUDOWIE:

Maks.wys do najwyższego podestu [m]:	3,27	5,23	5,23	7,19	7,19	9,15	9,15	zabroniona	
350.04 Rama drabinowa krótka 1,12x1,35	329,00	2	2	2	2	2	2	zabroniona	
320.02 Poręcz rusztowania 3,0 m.	119,00	2	2	7	2	2	2	zabroniona	
320.01 Podest 0,65x3,0 m. kpl. z burtami	952,00	0	0	1	0	0	0	zabroniona	
		4	4	4	4	4	4	zabroniona	
350.06 Rygiel	72,00	0	0	2	0	0	0	zabroniona	
		7033,00	*10964,00	10964,00	*14063,00	*12372,00	*17162,00	*15471,00	

WYPOSAŻENIE UZUPEŁNIAJĄCE:

310.08 Zespół kotwiący 1,77m	94,00	-	-	-	2	2	4	4	4	4
100.11 Obciążnik balastowy 10 kg	100,00	Zgodnie z instrukcją obsługi pkt 5.2.2								
310.08.02 Zawias stały kpl. (złącze krzyżowe)	74,00	-	-	-	2	2	2	2	2	2
310.01/A Koło poliuretanowe ø200 miękkie	200,00									
310.11 Stopa regulowana	243,00									
310.12 Stopień dodatkowy	198,00	element obowiązkowy								

ISO 9001:2015
PN-EN 1004

WERSJA A - podesty co 2 m

WERSJA B - podesty co 4 m

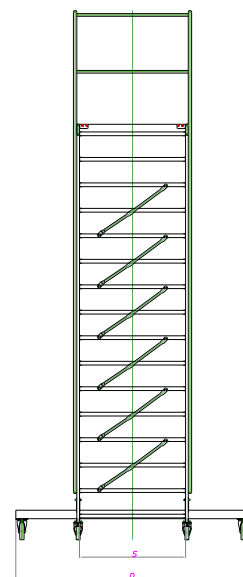
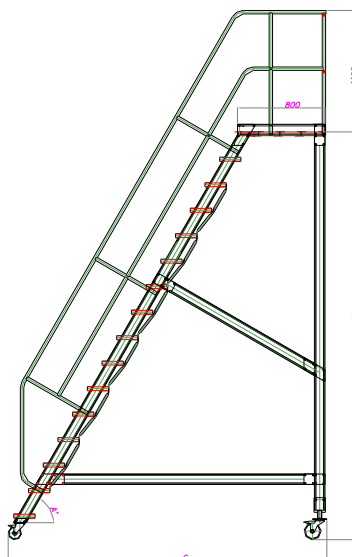


*-cena dotyczy wariantu o mniejszej liczbie podestów i większej liczbie poręczy.

SCHODY MAGAZYNOWE JEZDNE **TYP 16000/45°**

Wymiary platformy roboczej 80x80 cm lub 100x100 cm. PRODUKTY NA ZAMOWIENIE

Typ	16044	16045	16046	16047	16048	16049	16050	16051	16052	16053	16054	16055	16056	16057	16058
Szerokość schody -S [m]	0,80							0,80							
Wymiar platformy [m x m]	0,80x0,80							0,80x0,80							
Rozstaw -C [m]	1,76	1,97	2,18	2,39	2,60	2,81	3,02	3,23	3,44	3,65	3,86	4,07	4,28	4,49	4,70
Cena netto zł	3349,00	3691,00	4032,00	4393,00	4753,00	5209,00	5664,00	6182,00	6699,00	7259,00	7819,00	8478,00	9136,00	9740,00	10344,00
Typ	16074	16075	16076	16077	16078	16079	16080	16081	16082	16083	16084	16085	16086	16087	16088
Szerokość schody -S [m]	1,00							1,00							
Wymiar platformy [m x m]	1,00x1,00							1,00x1,00							
Rozstaw -C [m]	1,96	2,17	2,38	2,59	2,80	3,01	3,22	3,43	3,64	3,85	4,06	4,27	4,48	4,69	4,90
Cena netto zł	3911,00	4182,00	4453,00	4919,00	5385,00	5848,00	6311,00	6847,00	7382,00	7943,00	8504,00	9161,00	9818,00	10441,00	11064,00
Kąt nachylenia -A	45°							45°							
Ilość schód	4	5	6	7	8	9	10	11	12	13	14	15	16	17	18
Wysokość do pomostu -H [m]	1,08	1,29	1,50	1,71	1,92	2,13	2,34	2,55	2,76	2,97	3,18	3,39	3,60	3,81	4,00
Szerokość -D [m]	1,20			1,40				1,60				1,80			



Posiadają znak bezpieczeństwa B i odpowiadają normie PN-EN ISO 14122-3.

Stopnie o gęsto ryflowanej powierzchni o głębokości 20 cm, pozwalają na wygodne wejście na platforme roboczą o wymiarach 80x80 cm lub 100x100 w zależności od szerokości schody.

Pozycja robocza pracownika na platformie zabezpieczona od tyłu łańcuszkiem zapinanym w razie potrzeby.

Cała konstrukcja wykonana z profili ze stopu aluminium o podwyższonej wytrzymałości, łączonych ze sobą ocynkowanymi elementami stalowymi. Po obu stronach schodów zamocowane są poręcze w sposób rozłączny.

Belki policzkowe podparte są na samonastawnych kołach skrętnych o średnicy 125 mm z hamulcem.

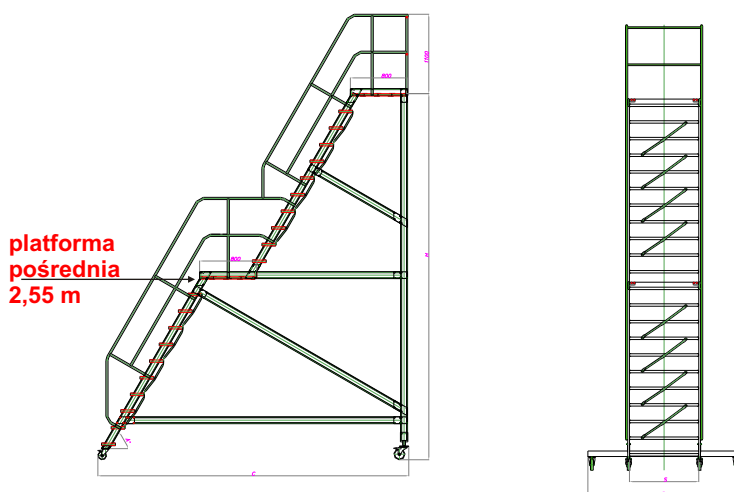
Podpora natomiast opiera się na belce stabilizatora z zamontowanymi kołami samonastawnymi z hamulcem o średnicy 160 mm. Dostarczane do Klienta w postaci częściowo zdemontowanych podzespołów np. bieg schodów, zdemontowane poręcze, elementy złączne do montażu na miejscu.

Odległość między stopniami: 210 mm.

SCHODY MAGAZYNOWE JEZDNE **TYP 16000/45°**

Wymiary platformy roboczej 80x80 cm lub 100x100 cm. **PRODUKTY NA ZAMOWIENIE**

Typ	16059 P	16060 P	16061 P	16062 P
Szerokość schody -S [m]	0,80			
Wymiar platformy [mxm]	0,80x0,80			
Wymiar platformy pośredniej [mxm]	0,80x0,80			
Rozstaw -C [m]	5,49	5,70	5,91	6,12
Cena netto zł	17984,00	19829,00	20943,00	22056,00
Typ	16089 P	16090 P	16091 P	16092 P
Szerokość schody -S [m]	1,00			
Wymiar platformy [mxm]	1,00x1,00			
Wymiar platformy pośredniej [mxm]	1,00x1,00			
Rozstaw -C [m]	5,89	6,10	6,31	6,52
Cena netto zł	19327,00	21393,00	22370,00	23347,00
Kąt nachylenia -A	45°			
Ilość schód	19	20	21	22
Wysokość do pomostu -H [m]	4,23	4,44	4,65	4,86
Szerokość -D [m]	1,80		2,20	



Posiadają znak bezpieczeństwa B i odpowiadają normie PN-EN ISO 14122-3.

Stopnie o gęsto ryflowanej powierzchni o głębokości 20 cm, pozwalają na wygodne wejście na platforme roboczą o wymiarach 80x80 cm lub 100x100 w zależności od szerokości schody.

Pozycja robocza pracownika na platformie zabezpieczona od tyłu łańcuszkiem zapinanym w razie potrzeby.

Cała konstrukcja wykonana z profili ze stopu aluminium o podwyższonej wytrzymałości, łączonych ze sobą ocynkowanymi elementami stalowymi. Po obu stronach schodów zamocowane są poręcze w sposób rozłączny.

Belki policzkowe podparte są na samonastawnych kołach skrętnych o średnicy 125 mm z hamulcem.

Podpora natomiast opiera się na belce stabilizatora z zamontowanymi kołami samonastawnymi z hamulcem o średnicy 160 mm.

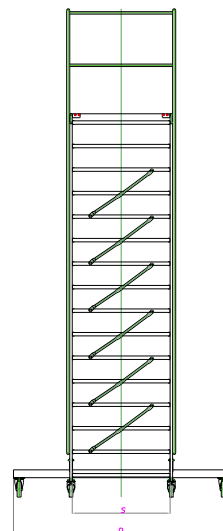
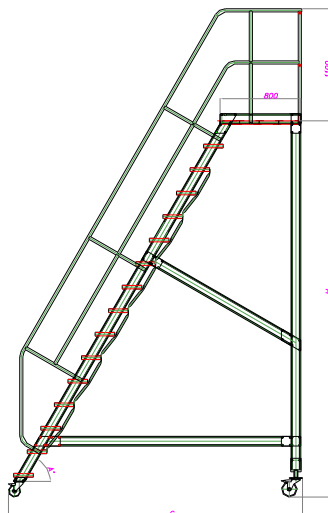
Dostarczane do Klienta w postaci częściowo zdemontowanych podzespołów np. bieg schodów, zdemontowane poręcze, elementy złączne do montażu na miejscu.

Odległość między stopniami: 210 mm.

SCHODY MAGAZYNOWE JEZDNE **TYP 16000/60°**

Wymiary platformy roboczej 80x80 cm lub 100x100 cm. PRODUKTY NA ZAMOWIENIE

Typ	16144	16145	16146	16147	16148	16149	16150	16151	16152	16153	16154	16155
Szerokość schody -S [m]	0,80						0,80					
Wymiar platformy [mxm]	0,80x0,80						0,80x0,80					
Rozstaw -C [m]	1,48	1,62	1,76	1,90	2,03	2,17	2,31	2,45	2,59	2,73	2,87	3,00
Cena netto zł	3402,00	3753,00	4103,00	4445,00	4787,00	5251,00	5715,00	6224,00	6732,00	7294,00	7855,00	8514,00
Typ	16174	16175	16176	16177	16178	16179	16180	16181	16182	16183	16184	16185
Szerokość schody -S [m]	1,00						1,00					
Wymiar platformy [mxm]	1,00x1,00						1,00x1,00					
Rozstaw -C [m]	1,68	1,82	1,96	2,10	2,23	2,37	2,51	2,65	2,79	2,93	3,07	3,20
Cena netto zł	3875,00	4148,00	4419,00	4857,00	5295,00	5743,00	6191,00	6707,00	7224,00	7838,00	8450,00	9134,00
Kąt nachylenia -A	60°						60°					
Ilość schód	4	5	6	7	8	9	10	11	12	13	14	15
Wysokość do pomostu -H [m]	1,20	1,44	1,68	1,92	2,16	2,40	2,64	2,88	3,12	3,36	3,60	3,84
Szerokość -D [m]	1,20			1,40			1,60			1,80		



Posiadają znak bezpieczeństwa B i odpowiadają normie PN-EN ISO 14122-3.

Stopnie o gęsto ryflowanej powierzchni o głębokości 20 cm, pozwalają na wygodne wejście na platformę roboczą o wymiarach 80x80 cm lub 100x100 w zależności od szerokości schody.

Pozycja robocza pracownika na platformie zabezpieczona od tyłu łańcuszkiem zapinanym w razie potrzeby.

Cała konstrukcja wykonana z profili ze stopu aluminium o podwyższonej wytrzymałości, łączonych ze sobą ocynkowanymi elementami stalowymi. Po obu stronach schodów zamocowane są poręcze w sposób rozłączny.

Belki policzkowe podparte są na samonastawnych kołach skrętnych o średnicy 125 mm z hamulcem.

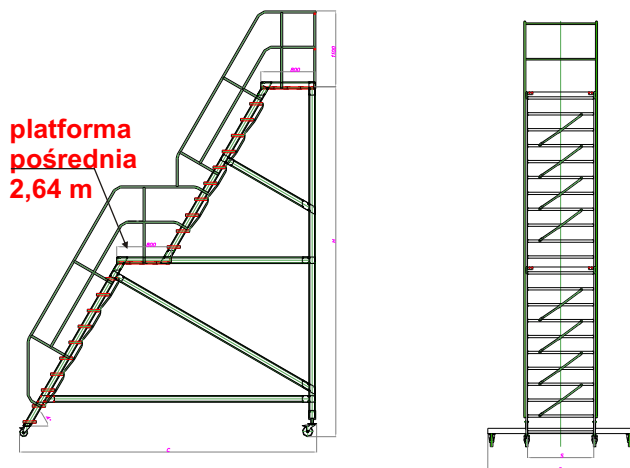
Podpora natomiast opiera się na belce stabilizatora z zamontowanymi kołami samonastawnymi z hamulcem o średnicy 160 mm. Dostarczane do Klienta w postaci częściowo zdemontowanych podzespołów np. bieg schodów, zdemontowane poręcze, elementy łączące do montażu na miejscu.

Odległość między stopniami: 240 mm.

SCHODY MAGAZYNOWE JEZDNE **TYP 16000/60°**

Wymiary platformy roboczej 80x80 cm lub 100x100 cm. PRODUKTY NA ZAMOWIENIE

Typ	16156 P	16157 P	16158 P	16159 P	16160 P	16161 P	16162 P
Szerokość schody -S [m]	0,80						
Wymiar platformy [mxm]	0,80x0,80						
Wymiar platformy pośredniej [mxm]	0,80x0,80						
Rozstaw -C [m]	3,80	3,93	4,07	4,21	4,35	4,49	4,63
Cena netto zł	15738,00	16775,00	17810,00	18878,00	19947,00	21031,00	22116,00
Typ	16186 P	16187 P	16188 P	16189 P	16190 P	16191 P	16192 P
Szerokość schody -S [m]	1,00						
Wymiar platformy [mxm]	1,00x1,00						
Wymiar platformy pośredniej [mxm]	1,00x1,00						
Rozstaw -C [m]	4,20	4,33	4,47	4,61	4,75	4,89	5,03
Cena netto zł	16848,00	17871,00	18894,00	20008,00	21121,00	21889,00	22658,00
Kąt nachylenia -A	60°						
Ilość schód	16	17	18	19	20	21	22
Wysokość do pomostu -H [m]	4,08	4,32	4,56	4,80	5,04	5,28	5,52
Szerokość -D [m]	1,80			2,20			



Posiadają znak bezpieczeństwa B i odpowiadają normie PN-EN ISO 14122-3.

Stopnie o gęsto ryflowanej powierzchni o głębokości 20 cm, pozwalają na wygodne wejście na platforme roboczą o wymiarach 80x80 cm lub 100x100 w zależności od szerokości schody.

Pozycja robocza pracownika na platformie zabezpieczona od tyłu łańcuszkiem zapinanym w razie potrzeby.

Cała konstrukcja wykonana z profili ze stopu aluminium o podwyższonej wytrzymałości, łączonych ze sobą ocynkowanymi elementami stalowymi. Po obu stronach schodów zamocowane są poręcze w sposób rozłączny.

Belki policzkowe podparte są na samonastawnych kołach skrętnych o średnicy 125 mm z hamulcem.

Podpora natomiast opiera się na belce stabilizatora z zamontowanymi kołami samonastawnymi z hamulcem o średnicy 160 mm. Dostarczane do Klienta w postaci częściowo zdemontowanych podzespołów np. bieg schodów, zdemontowane poręcze, elementy łączące do montażu na miejscu.

Odległość między stopniami: 240 mm.

P.P.H. DRABEX Janusz Wilczek
ul. Stalowa 1, 85-453 Bydgoszcz
tel. (052) 581 77 77, fax (052) 581 89 99

SCHODY POMOSTOWE TYP 17000

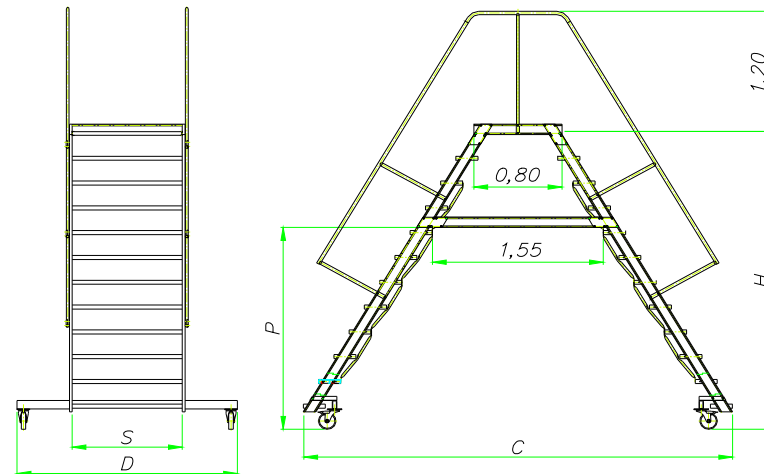
PRODUKTY NA ZAMOWIENIE

Maksymalna długość podestu roboczego 3m - na indywidualne zamówienie.
Wymiary podestu roboczego 100x100 cm lub 80x80 cm.

Typ		17044	17046	17048	17050	17052	17054	17056	17058	17060	
Szerokość schody	-S [m]	0,80									
Rozstaw	-C [m]	2,06	2,48	2,90	3,32	3,74	4,16	4,58	5,00	5,42	
Cena netto	[zł]	4368,00	5066,00	5744,00	6202,00	6560,00	7006,00	7700,00	8081,00	8436,00	
Typ		17074	17076	17078	17080	17082	17084	17086	17088	17090	
Szerokość schody	-S [m]	1,00									
Rozstaw	-C [m]	2,26	2,68	3,10	3,52	3,94	4,36	4,78	5,20	5,62	
Cena netto	[zł]	4622,00	5372,00	6102,00	6611,00	7020,00	7517,00	8260,00	8692,00	9101,00	
Kąt nachylenia	-A [°]	45									
Ilość stopni		3	4	5	6	7	8	9	10	11	
Wysokość do pomostu	-H [m]	0,87	1,08	1,29	1,50	1,71	1,92	2,13	2,34	2,55	
Szerokość	-D [m]	1,20					1,60				
Prześwit	-P [m]	0,48	0,48	0,69	0,90	1,11	1,32	1,53	1,74	1,95	
Typ		17144	17146	17148	17150	17152	17154	17156	17158	17160	
Szerokość schody	-S [m]	0,80									
Rozstaw	-C [m]	1,68	1,96	2,24	2,51	2,79	3,07	3,34	3,62	3,90	
Cena netto	[zł]	4242,00	4941,00	5523,00	5986,00	6399,00	6779,00	7425,00	7800,00	8141,00	
Typ		17174	17176	17178	17180	17182	17184	17186	17188	17190	
Szerokość schody	-S [m]	1,00									
Rozstaw	-C [m]	1,88	2,16	2,44	2,71	2,99	3,27	3,54	3,82	4,10	
Cena netto	[zł]	4498,00	5246,00	5881,00	6397,00	6857,00	7289,00	7989,00	8412,00	8807,00	
Kąt nachylenia	-A [°]	60									
Ilość stopni		3	4	5	6	7	8	9	10	11	
Wysokość do pomostu	-H [m]	0,96	1,20	1,44	1,68	1,92	2,16	2,40	2,64	2,88	
Szerokość	-D [m]	1,20					1,60				
Prześwit	-P [m]	0,43	0,67	0,51	0,75	0,99	1,23	1,47	1,71	1,95	

Nowoczesne schody pomostowe typu 17000 posiadają następujące cechy użytkowe:

- bezpieczna i stabilna konstrukcja- obszerny pomost o długości do max 3m, stopnie o głębokości 20 cm i gęsto ryflowanej powierzchni, wygodne poręcze.
 - mała masa schodów ze względu na konstrukcję z metali lekkich połączonych ze sobą elementami metalowymi
 - prosta obsługa schodów
 - bardzo wygodne przemieszczanie dzięki zastosowaniu samonastawnych kół jezdnych wyposażonych w nożne hamulce krętlika i obrotu koła (średnica kół 150 mm).
- Odległość między stopniami: przy kącie nachylenia 45 stopni - 210 mm, przy kącie nachylenia 60 stopni - 240 mm



TYP 17000

P.P.H. DRABEX Janusz Wilczek
 ul. Stalowa 1, 85-453 Bydgoszcz
 tel. (052) 581 77 77, fax (052) 581 89 99

SCHODY PRZYSTAWNE TYP 18000

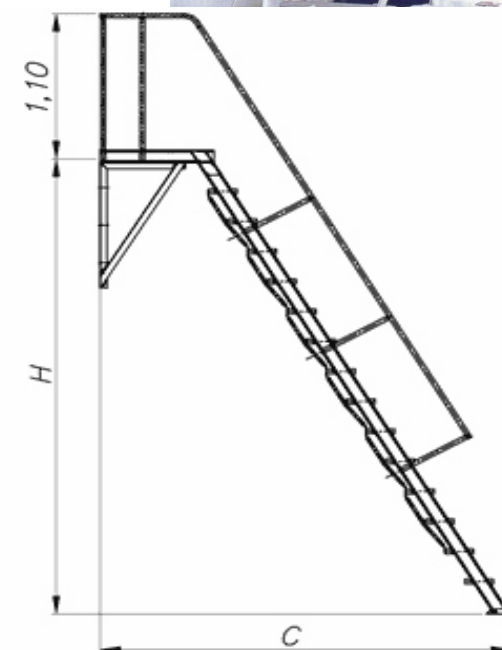
Wymiary podestu roboczego 100x100 cm lub 80x80 cm. PRODUKTY NA ZAMOWIENIE

Typ		18044	18046	18048	18050	18052	18054	
Szerokość schody	-S [m]	0,80						
Szerokość	-D [m]	0,95						
Rozstaw (platforma 0,80x0,80)	-C [m]	1,80	2,22	2,64	3,06	3,48	3,90	
Cena netto	zł	2200,00	2773,00	3057,00	3488,00	3958,00	4392,00	
Typ		18074	18076	18078	18080	18082	18084	
Szerokość schody	-S [m]	1,00						
Szerokość	-D [m]	1,15						
Rozstaw (platforma 1,00x1,00)	-C [m]	2,00	2,42	2,84	3,26	3,68	4,10	
Cena netto	zł	2400,00	3027,00	3362,00	3845,00	4439,00	5386,00	
Kąt nachylenia	-A [°]	45						
Ilość schód		4	6	8	10	12	14	
Wysokość do pomostu	-H [m]	1,04	1,46	1,88	2,30	2,72	3,14	

Typ		18144	18146	18148	18150	18152	18154	
Szerokość schody	-S [m]	0,80						
Szerokość	-D [m]	0,95						
Rozstaw (platforma 0,80x0,80)	-C [m]	1,51	1,78	2,06	2,34	2,61	2,89	
Cena netto	zł	1984,00	2347,00	2916,00	3353,00	3862,00	4227,00	
Typ		18174	18176	18178	18180	18182	18184	
Szerokość schody	-S [m]	1,00						
Szerokość	-D [m]	1,15						
Rozstaw (platforma 1,00x1,00)	-C [m]	1,71	1,98	2,26	2,54	2,81	3,09	
Cena netto	zł	2083,00	2504,00	3190,00	3608,00	4167,00	4583,00	
Kąt nachylenia	-A [°]	60						
Ilość schód		4	6	8	10	12	14	
Wysokość do pomostu	-H [m]	1,24	1,72	2,20	2,68	3,16	3,64	

Nowoczesne schody przystawne typu 18000 posiadają następujące cechy użytkowe:

- bezpieczna i stabilna konstrukcja - obszerny pomost,
 - stopnie o głębokości 20 cm i gęsto ryflowanej powierzchni, wygodne poręcze.
 - mała masa schodów ze względu na konstrukcję z metali lekkich połączonych ze sobą elementami metalowymi
 - prosta obsługa schodów
 - schody stacjonarne mocowane do elementów konstrukcyjnych z pomostem lub bez pomostu
- Odległość między stopniami: przy kącie nachylenia 45 stopni - 210 mm, przy kącie nachylenia 60 stopni - 240 mm



TYP 18000