

# Ręczny wózek paletowy 1.0 tona

## BT lifter

*H-series*

HHM100

HHL100



# Ręczny wózek paletowy

Specyfikacja wózka					HHM100	HHL100
Dane identyfikacyjne	1.1	Producent			Toyota	Toyota
	1.2	Model			HHM100	HHL100
	1.4	Typ sterowania			Ręczny	Ręczny
	1.5	Udźwig/ ładunek znamionowy	Q(t)	kg	1000	1000
	1.6	Środek ciężkości ładunku	c	mm	600	600
	1.8	Odległość ładunku, od środka koła wideł do przedniej powierzchni wideł	x	mm	1013	1013
	1.9	Rozstaw osi	y	mm	1343	1343
Ciężar	2.1	Ciężar roboczy		kg	118	158 <sup>1)</sup>
	2.2	Obciążenie na oś, z ładunkiem, koło jezdne/ samonastawne/wideł		kg	195/366	212/369
	2.3	Obciążenie na oś, bez ładunku, koło jezdne/ samonastawne/wideł		kg	41/20	59/22
Kola	3.1	Koła sterujące/wideł: Polyurethane (P) <sup>1)</sup> , Nylon (N)			P/N	P/N
	3.2	Rozmiar kół, przód			Ø 175 x 58	Ø 175 x 58
	3.3	Rozmiar kół, tył			Ø 75 x 77	Ø 75 x 77
	3.5	Koła, liczba przód/tył (x=koła napędzane)			2/2	2/2
	3.6	Rozstaw kół, przód	b <sub>10</sub>	mm	130	130
	3.7	Rozstaw kół, tył	b <sub>11</sub>	mm	450	450
	Wymiary	4.4	Zakres ruchu podnoszenia	h <sub>3</sub>	mm	713
		Wysokość podnoszenia	h <sub>23</sub>	mm	800	800
4.9		Wysokość ramienia sterującego w położeniu do jazdy, min./maks.	h <sub>14</sub>	mm	1223	1223
4.15		Wysokość, opuszczone widły	h <sub>13</sub>	mm	87	87
4.19		Długość całkowita	l <sub>1</sub>	mm	1647	1647
4.20		Długość do przedniej powierzchni wideł	l <sub>2</sub>	mm	468	495
4.21		Szerokość całkowita	b <sub>1</sub> /b <sub>2</sub>	mm	560	560
4.22		Wymiary wideł	s/e/l	mm	58/156/1190	58/156/1190
4.25		Szerokość nad widłami	b <sub>5</sub>	mm	560	560
4.32		Prześwit, środek rozstawu osi	m <sub>2</sub>	mm	19	19
4.34		Szerokość ścieżki dla palet 800 x 1200 wzdłuż	A <sub>st</sub>	mm	1909	1909
4.35		Promień skrętu	W <sub>a</sub>	mm	1522 <sup>2)</sup>	1522 <sup>2)</sup>
Silnik elektryczny	6.2	Moc znamionowa silnika podnoszenia prz S3 15%		kW	—	0,9
	6.4	Napięcie baterii, pojemność nominalna K <sub>5</sub>		V/Ah	—	12/63
	6.5	Ciężar baterii		kg	—	23

1) Bateria Inclusive.

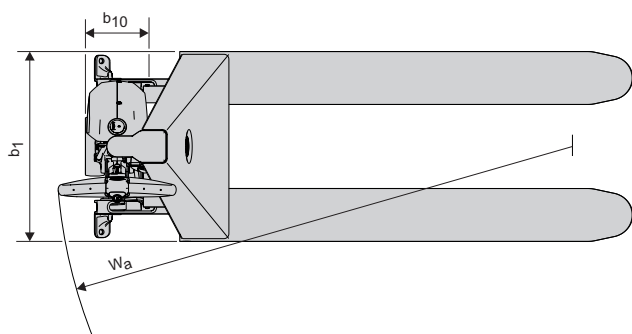
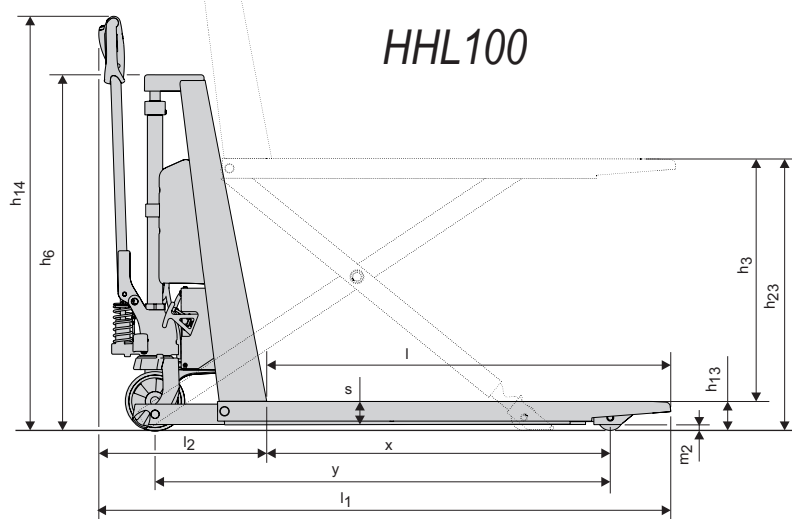
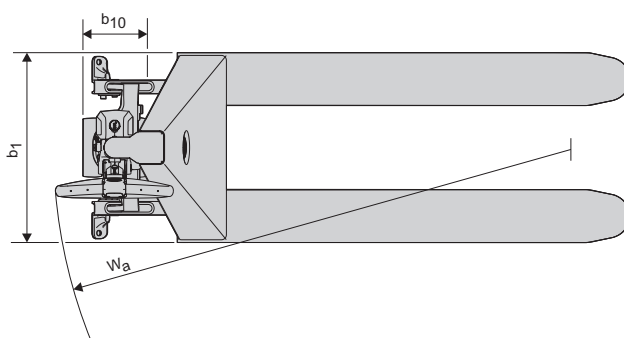
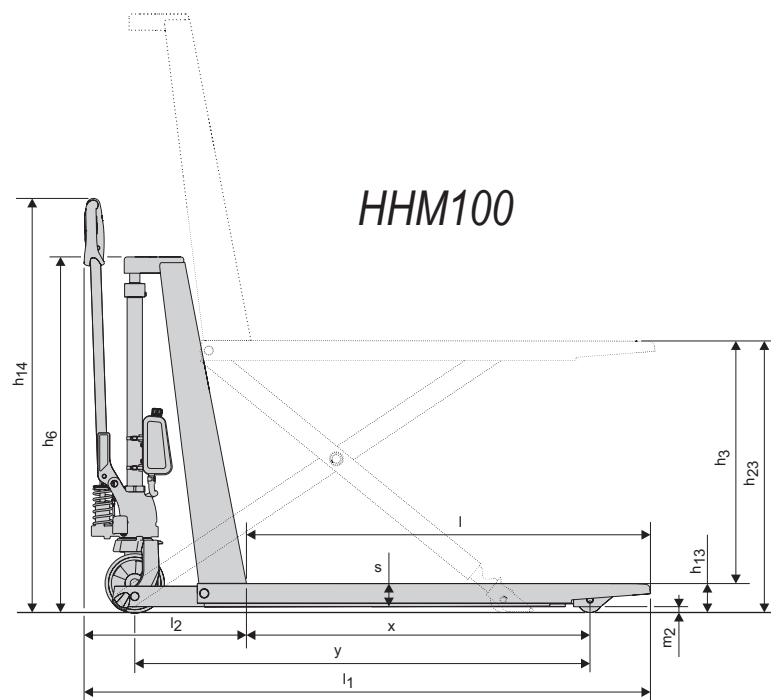
2) Hak holowniczy kątem 90 stopni.

Wszystkie dane są oparte na konfiguracji podanej w tabeli. W przypadku innych konfiguracji wartości mogą być inne.

Podane osiągi i wymiary wózka są wartościami nominalnymi i podlegają wartościom tolerancji.

Produkty i specyfikacje firmy Toyota Material Handling Manufacturing Sweden AB mogą ulec zmianie bez powiadomienia.

# Rysunki wymiarowe



## Cechy wózka:

- BT Lifter H-series pozwala na ergonomiczną pracę z towarami. W pełni regulowana, ergonomiczna wysokość pracy jest idealna do zadań dystrybucyjnych i sortowania.
- Maksymalny udźwig 1000 kg, maksymalna wysokość podnoszenia 810 mm. Niewielka długość wózka daje mały promień skrętu.
- Profile zabezpieczające przed rolkami redukują ryzyko przewrócenia do przodu.
- Automatycznie regulowane stabilizatory zapewniają bezpieczeństwo i stabilność podczas pracy.
- W standardzie funkcja QUICKLIFT (szybkiego podnoszenia) z automatycznym przełączaniem na normalne podnoszenie przy ładunku powyżej 250kg.
- HHM100I and HHL100I stanowią alternatywę ze stali nierdzewnej dla wózków tego typu.
- HHL100PH wyposażony w fotokomórkę z regulacją wysokości, która zapewnia łagodne i kontrolowane ruchy podczas automatycznego opuszczania i podnoszenia palety.
- Ten wózek spełnia warunki ochrony środowiska.



TP-Technical Publications, Sweden — 745334-470, version 1, 1402

**TOYOTA**

MATERIAL HANDLING