

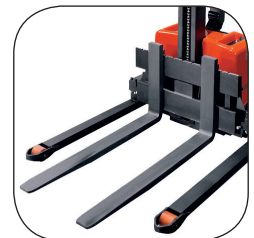
# Ręcznie prowadzony z masztem 1.0 tony

## BT staxio

*W-series*

HWE100

HWE100S



# Funkcja operatora idącego

Specyfikacja wózka					HWE100	HWE100S
Dane identyfikacyjne	1.1	Producent			BT	BT
	1.2	Model			HWE100	HWE100S
	1.3	Napęd			Elektryczny	Elektryczny
	1.4	Typ sterowania (pozycja operatora)			Ręcznie prowadzony	Ręcznie prowadzony
	1.5	Udźwig/ ładunek znamionowy	Q	kg	1000	1000
	1.6	Środek ciężkości ładunku	c	mm	600	600
	1.8	Odległość ładunku, od środka koła widel do przedniej powierzchni widel	x	mm	805	800
	1.9	Rozstaw osi	y	mm	1172	1210
Ciężar	2.1	Ciężar roboczy włącznie z baterią		kg	467	560
	2.2	Obciążenie na oś, z ładunkiem, koło jezdne/samonastawne/widel		kg	353/151/963	580/—/515
	2.3	Obciążenie na oś, bez ładunku, koło jezdne/samonastawne/widel		kg	230/123/114	400/—/80
Koła	3.1	Koło jezdne/samonastawne/widel			PU/PU/PU	PU/PU/PU
	3.2	Rozmiar kół, przód		mm	Ø250x60	Ø250x60
	3.3	Rozmiar kół, tył		mm	Ø85	Ø85
	3.4	Dodatkowe koła (wymiary)		mm	Ø100x40	—
	3.5	Koła, liczba przód/tył (x=koła napędzane)			2-1x/2	1x/2
	3.6	Rozstaw kół, przód	b <sub>10</sub>	mm	480	480
	3.7	Rozstaw kół, tył	b <sub>11</sub>	mm	364	1000—1400
Wymiary	4.2	Wysokość, opuszczony maszt	h <sub>1</sub>	mm	1890	1890
	4.4	Zakres ruchu podnoszenia	h <sub>3</sub>	mm	1495	1500
		Wysokość podnoszenia	h <sub>23</sub>	mm	1580	1540
	4.5	Wysokość, wysunięty maszt	h <sub>4</sub>	mm	2040	2040
	4.9	Wysokość ramienia sterującego w położeniu do jazdy, min./maks.	h <sub>14</sub>	mm	1300	1300
	4.15	Wysokość, opuszczone widły	h <sub>13</sub>	mm	85	40
	4.19	Długość całkowita	l <sub>1</sub>	mm	1530	1680
	4.20	Długość do przedniej powierzchni widel	l <sub>2</sub>	mm	530	530
	4.21	Szerokość całkowita	b <sub>1</sub> /b <sub>2</sub>	mm	700 <sup>1)/</sup> —	700/1100—1500
	4.22	Wymiary widel	s/e/l	mm	60/180/800,1000,1150	40/100/1150
	4.25	Szerokość nad widłami	b <sub>5</sub>	mm	536/550/685	250—800
	4.26	Odległość pomiędzy ramionami podporowymi	b <sub>4</sub>	mm	—	900—1300
	4.27	Szerokość ramion podporowych	b <sub>14</sub>	mm	—	100
	4.32	Prześwit, środek rozstawu osi	m <sub>1</sub>	mm	26	26
	4.34	Szerokość ścieżki dla palet 800 x 1200 wzdłuż	A <sub>st</sub>	mm	2100	2130
4.35	Promień skrętu	W <sub>a</sub>	mm	1340	1365	
Osiągi	5.1	Prędkość jazdy, z ładunkiem/bez ładunku		km/h	4,3/5,4	4,3/5,4
	5.2	Prędkość podnoszenia, z ładunkiem/bez ładunku		m/s	0,12/0,22	0,10/0,19
	5.3	Prędkość opuszczania, z ładunkiem/bez ładunku		m/s	0,15/0,14	0,15/0,14
	5.8	Maksymalna zdolność pokonywania wzniesień, z ładunkiem/bez ładunku		%	5/10 <sup>2)</sup>	5/10 <sup>2)</sup>
	5.10	Hamulec główny			Elektromagnetyczny	Elektromagnetyczny
Silnik elektryczny	6.1	Moc znamionowa silnika jezdnego S2 60 min		kW	0,5	0,5
	6.2	Moc znamionowa silnika podnoszenia przy S3 15%		kW	1,4	1,4
	6.4	Napięcie baterii, pojemność nominalna K <sub>s</sub>		V/Ah	2x12/63	2x12/63
	6.5	Ciężar baterii		kg	2x23	2x23
Inne	8.1	Rodzaj sterowania napędem			Tranzystorowa, bezstopniowa	
	8.4	Poziom hałasu przy uchu operatora zgodnie z EN 12 053		dB(A)	66	66

1) Dla b<sub>5</sub> = 685 mm, szerokość karetki wideł<sup>3)</sup> wynosi 790mm.

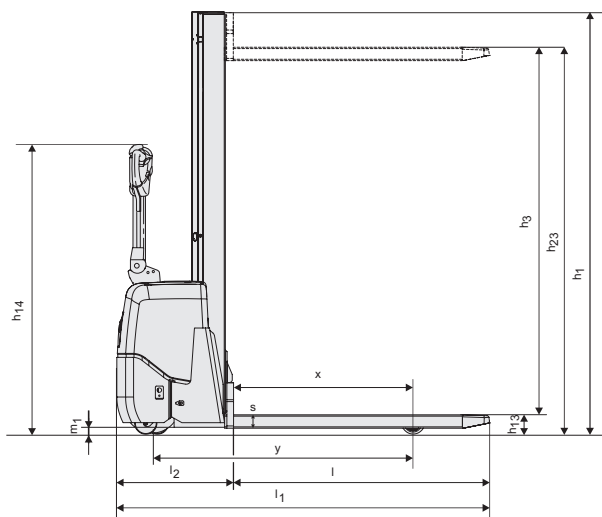
2) Wielkość zgodna ze standardem firmowym.

Rzeczywiste parametry i wymiary wózka mogą różnić się od nominalnych (w granicach tolerancji).

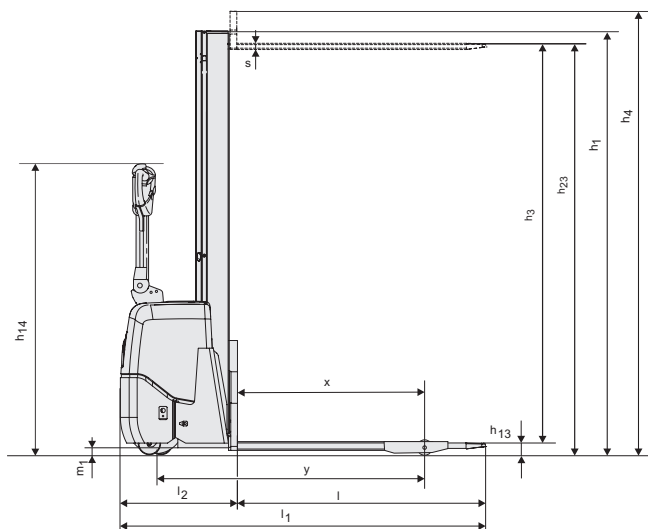
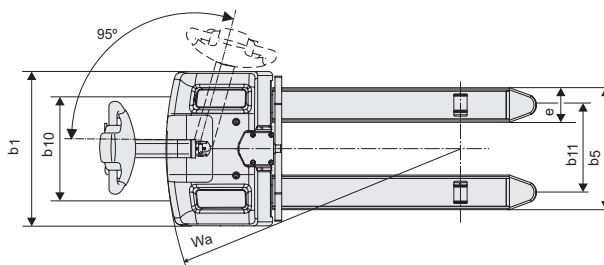
BT Products AB zastrzega sobie możliwość wprowadzenia zmian bez uprzedzenia.

# Wymiary masztu

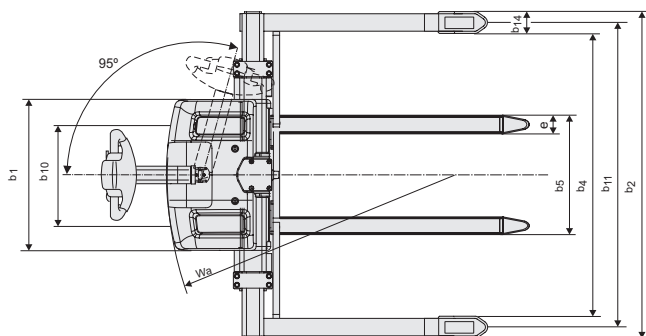
Model			HWE100		HWE100S	
$h_{23}$	Wysokość podnoszenia ( $h_{13}+h_3$ )	mm	1580	2000	1540	1960
$h_3$	Podnoszenie	mm	1495	1915	1500	1920
$h_1$	Wysokość, opuszczony maszt	mm	1890	2310	1890	2310
$h_4$	Wysokość, wysunięty maszt	mm	—	—	2040	2460



## HWE100



## HWE100S



---

## Cechy wózka:

- Kompaktowy i łatwy w manewrowaniu
- Bezobsługowe baterie
- Wbudowany prostownik

